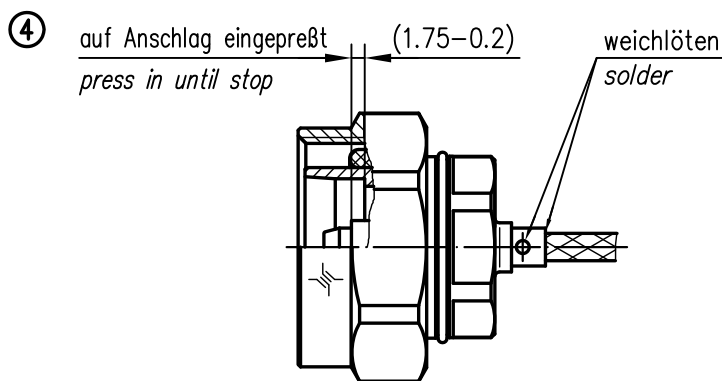
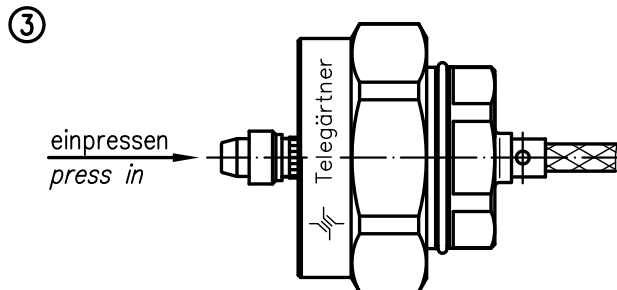
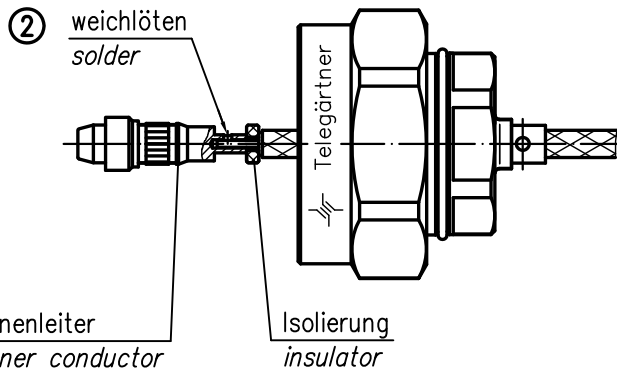
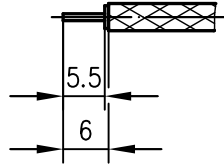


① Abisoliermaße / stripping instruction



b	14690	23.07.03	RA
a	13659	07.08.02	PU
Index index	Änderung modification	Datum date	Name name

	Datum date	Name name
Gez. drawn	28.08.00	HR
Gepr. app'd	31.08.00	RA

**Series 7-16 (G10)**  
**Serie 7-16 (G10)**

Untert. Art	TG-Nr.
R	T00100B0069



Original original	A4	Blatt sheet	1/1
----------------------	----	----------------	-----

Maßstab scale	1:1
------------------	-----

Ersatz für/replacement for